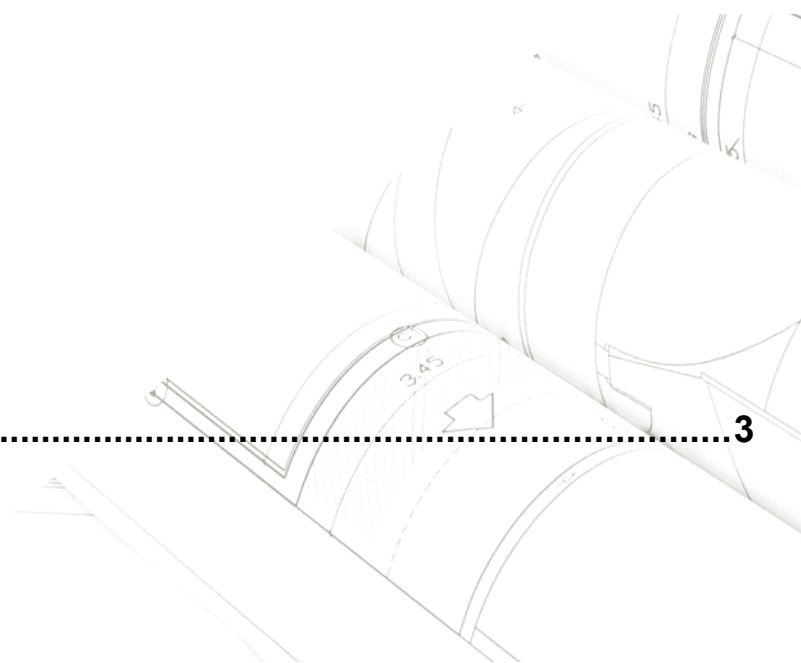


RAIF

Réalisation du schéma d'organisation de la sécurité

1. CONTEXTE DE LA MISSION.....3
- 2.



PRESENTATION.....	3
2.1 Organisation administrative de RAIF.....	3
2.2 Organisation et compétences techniques de RAIF.....	3
2.3 Références.....	3
3. PROPOSITION TECHNIQUE DE L'OFFRE DE MISSION.....	4
3.1 Le fond du document.....	4
3.2 La forme du document.....	4
3.3 Consultants proposés.....	4
4. CONDITIONS GENERALES DE VENTE.....	5

1. CONTEXTE DE LA MISSION

Pour répondre à la réglementation (article M31 et à l'article R123-21 du C.C.H. relative au responsable unique de sécurité (RUS), vous devez mettre en place un schéma d'organisation globale de la sécurité.

2. PRESENTATION

2.1 Organisation administrative de RAIF

Dans le cadre de ses activités, RAIF a développé des savoir-faire et savoir-être considérables dans les domaines de l'audit, du conseil-assistance, de la formation et de la conception et de la réalisation d'outils pédagogiques relatifs à la sécurité.

RAIF est un organisme de formation dont l'objet principal est l'assistance aux entreprises dans le domaine de l'organisation de la sécurité.

A ce titre nous proposons des prestations diverses dans les domaines :

- de la formation
- de l'audit, conseil et assistance
- de la communication et de l'édition.

Afin de réaliser ces diverses prestations, RAIF dispose de différents agréments (DIRRECTE, INSSI, SSIAP, CHSCT ...).

2.2 Organisation et compétences techniques de RAIF

RAIF dispose d'un réseau de compétences qui s'appuie sur des consultants spécialisés dans les différents domaines de la sécurité incendie et santé et sécurité au travail.

La qualité des prestations d'audit, de conseil et d'assistance est garantie par la maîtrise de savoir-faire formels et opérationnels (CT et CS INSSI, SSIAP3, DUT HSE ... et officiers ou sous-officiers de sapeurs-pompiers volontaires ou anciens professionnels (BSPP, BMPPM)).

2.3 Références

Nous avons pu développer nos compétences dans le domaine des grâce à la confiance de nos clients.

3. PROPOSITION TECHNIQUE DE L'OFFRE DE MISSION

3.1 Le fond du document

le schéma d'organisation globale de la sécurité comprendra les parties suivantes :

- Formation des agents d'exploitation et du service de sécurité incendie (cf. fiche formation du personnel)
- Composition du service de sécurité en fonction de l'effectif du public (cf. Fiche service de sécurité incendie)
- Organisation du contrôle des dégagements (cf. Fiche dégagements et issues) ;
- Accueil et guidage des services publics de lutte contre l'incendie ;
- Procédure d'évacuation du public y compris les PSH ;
- Dispositions relatives à la mutualisation d'installations dans des ERP indépendants et désignation d'un interlocuteur unique (cf. Fiche groupement d'établissements) ;
- Dispositions relatives à la mutualisation entre un ERP et un parc de stationnement de type PS (cf. Fiche mutualisation) ;

3.2 La forme du document

Nous vous proposons une version papier et une version informatique avec photos.

3.3 Consultants proposés

Compte tenu des caractéristiques du dossier, nous vous proposons de confier cette mission à un des nos Auditeurs dont les compétences techniques sont les suivantes :

Yannick Paris

- Ancien chargé de sécurité en secteur hospitalier
- Officier des sapeurs-pompiers volontaires du 73
- SSIAP3
- DUT Hygiène Sécurité Environnement
- Licence Professionnelle Sécurité Défense Protection
- Formateur/consultant chez SI2P

4. CONDITIONS GENERALES DE VENTE

Généralités

Les ventes et interventions relatives aux fournitures et services de RAIF sont régies par les présentes conditions générales, sous réserve d'accords particuliers ou commerciaux spécifiques.

Les catalogues, notices, prospectus, dépliants et matériels exposés ne constituent pas des offres fermes de fournitures et services de RAIF. Celle-ci se réserve la possibilité d'y apporter à tout moment les améliorations et modifications qu'elle jugerait utiles, sans être tenue cependant, de les apporter aux fournitures et/ou services, déjà livrés ou effectués, ou en cours de commande.

Le contrat de vente n'est parfait qu'après acceptation de la commande du client par SI2P.

Les Prix

Le prix des matériels, fournitures et/ou services sont ceux fixés par le tarif en vigueur au jour de la commande des matériels et/ou fournitures ou de la réalisation de la prestation.

Les prix indiqués sur le tarif sont des prix hors taxes.

Les prix de matériels, fournitures et/ou services ne comprennent pas les frais éventuels de port, vacation, installation, taxes, recouvrement, enregistrement et timbres qui sont en sus.

Les prix des matériels, fournitures et services sont payables comptant à réception et au lieu d'émission de la facture, sauf dérogation acceptée par RAIF.

Dans ce cas, les effets tirés sur le client le sont à ses frais et ne constituent ni novation, ni dérogation aux autres clauses des présentes conditions générales.

Un acompte de 30% sera versé à la signature du présent document. Le solde de la prestation sera payable à la livraison.

La Livraison

Les matériels et/ou fournitures sont livrés au mieux des possibilités de RAIF et aux frais du client. Ils voyagent toujours aux risques et périls de ce dernier.

Responsabilité Civile – Assurances

Incidents matériels - Accidents du travail

Chacune des parties fera son affaire de sa responsabilité d'employeur vis à vis des dégâts matériels et/ou accidents corporels qui pourraient survenir à l'occasion des séances et/ou des divers stages de formation, et ce, dans le respect des dispositions réglementaires en matière de responsabilité civile et de la législation du travail sauf s'il ressortait et était démontré que la responsabilité de l'autre partie était engagée.

Assurances

Si la responsabilité de RAIF était démontrée et engagée en cas d'accident matériel ou corporel, la réparation des dommages s'opèrerait dans les limites fixés par la police d'assurances Responsabilité Civile que RAIF aura souscrite auprès d'une compagnie notoirement solvable.

Contestations

A défaut d'accord amiable, toutes contestations de quelques natures qu'elles soient, seront de la compétence exclusive des Tribunaux du siège social de RAIF. De convention expresse nonobstant toutes autres clauses attributives de juridiction, même en cas de pluralité de défendeurs ou d'appel en garantie.

NOTES

Pour tout renseignement complémentaire, n'hésitez pas à contacter

raif@sfr.fr

0616214176